

# PLATINUM AREA CREATIVE HAIR

*beautyworld*

JAPAN

2019年5月13日(月)ー15日(水)  
東京ビッグサイト

## レンタルスタンド オプション備品 ご案内

お問い合わせ

(株) ボックス・ワン

担当：井上・中瀬・牧野・吉田

Tel. 03-5622-7542

Fax. 03-5622-0685

E-mail. bwj@box1.co.jp

### 出展者スペースの引渡しに関する注意事項

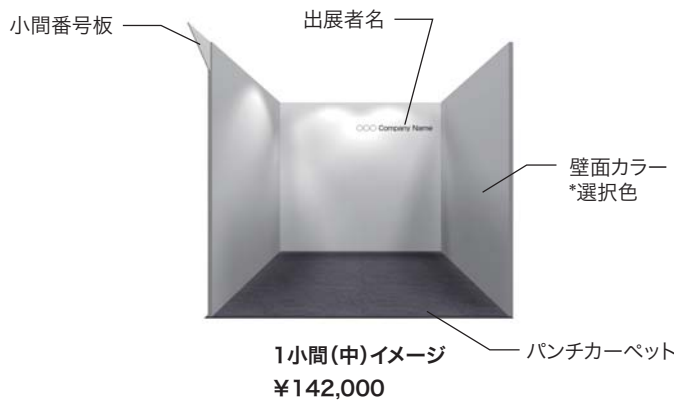
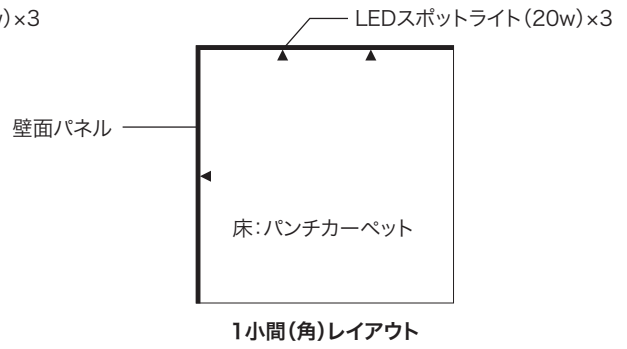
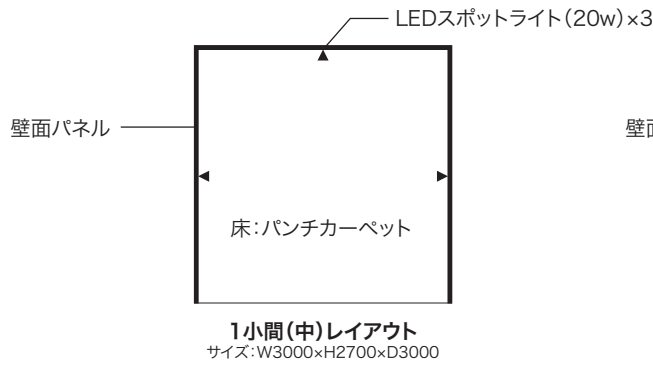
- ・本見本市は、出展スペースのみのご提供となります。
- ・出展スペースは、床境界線上にテープで小間位置を示してお渡しします。
- ・小間内カーペット、バックパネル、袖パネル、電気工事などの基礎装飾は、出展料金には含まれませんので、各出展者にて独自にご手配いただくか、**本書類のレンタルスタンドをお申込みください。**

【重要】レンタルスタンドの引渡しは、搬入2日目の5月12日(日)9:00予定です。  
搬入1日目の5月11日(土)に搬入・装飾作業を行う場合には、必ず提出書類8  
【レンタルスタンド申込書】にてお申出ください。

- ・また、ご要望に応じて様々なオリジナルブースの施工・組立も承っております。  
お気軽にお問い合わせください。

※消費税を別途申受けます。

プラチナエリア A タイプ



■カラーバリエーション

壁面カラー



※実際の色は異なる場合がございます。  
色見本をご希望の方は、(株)ボックス・ワンまで  
お問合せください。

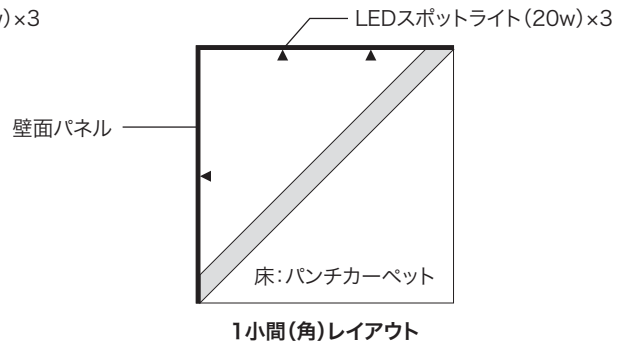
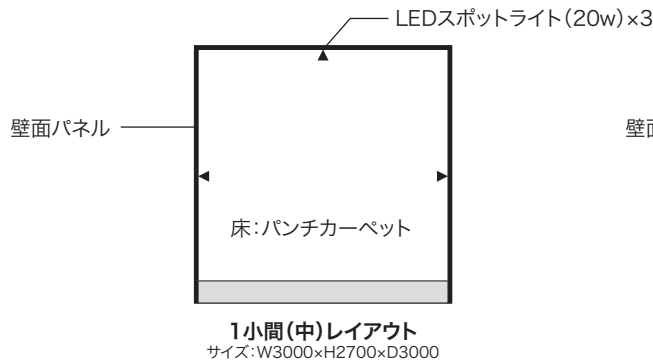
(消費税別)

|              |          |
|--------------|----------|
| 1小間(9㎡)      | ¥142,000 |
| 1.5小間(13.5㎡) | ¥170,500 |
| 2小間(18㎡)     | ¥192,000 |
| 3小間(27㎡)     | ¥262,000 |

基本施設

|   |   |
|---|---|
| スペース  | 1小間=開口3m×奥行3m=9㎡  |
| 壁   | 木工壁面パネル単色 経師貼 高さ2.7m<br>カラー:Y402(ライトグレー) or Y401(ホワイト)の2色からセレクト |
| カーペット   | 指定色を使用(NJ-55 ダークグレー)  |
| 社名表示  | ゴシック体<br>(ロゴなどの特殊文字につきましては、別途料金にて対応いたします。)                      |
| 小間番号板   | W450×H300 スチレン両面印刷シート貼り<br>ブースNo.表記(共通フォントにて記載)                 |
| スポットライト                                       | LEDスポット3灯(各20w)※1小間につき<br>※電気工事費含む                              |
| コンセント   | 2口×1個(100v) ※3小間以上は2カ所設置されます。                                   |
| 一次側電気幹線工事費および電気使用料を含みます。<br>設定容量超過分は料金が発生します。 |   |
| 小間内清掃   | 5月12日(日)~5月14日(火)の3日間   |

プラチナエリア Bタイプ



■カラーバリエーション

壁面カラー



※実際の色は異なる場合がございます。  
色見本をご希望の方は、(株)ボックス・ワンまで  
お問合せください。

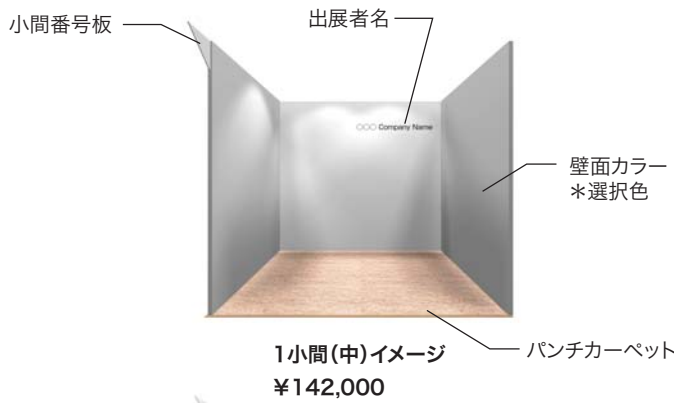
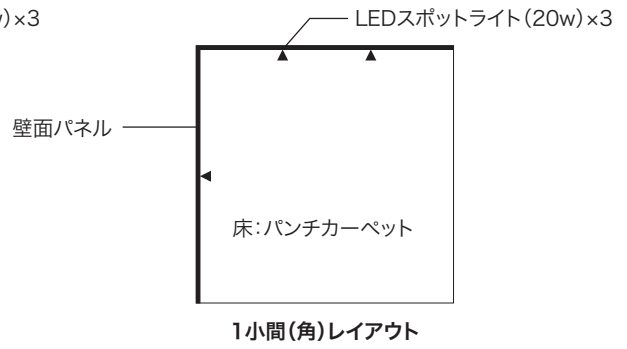
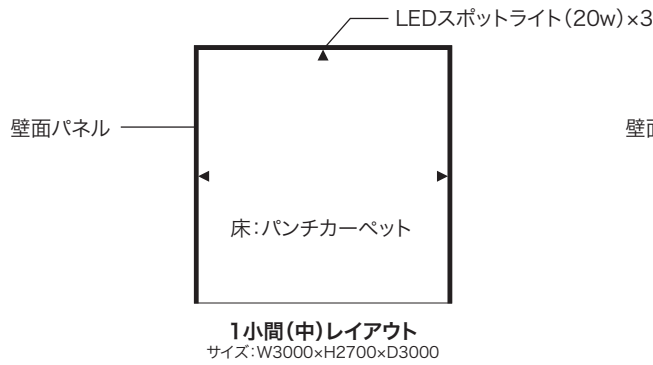
(消費税別)

|              |          |
|--------------|----------|
| 1小間(9㎡)      | ¥162,000 |
| 1.5小間(13.5㎡) | ¥214,500 |
| 2小間(18㎡)     | ¥242,000 |
| 3小間(27㎡)     | ¥322,000 |

基本施設

- スペース 壁 1小間=開口3m×奥行3m=9㎡  
木工壁面パネル単色 経師貼 高さ2.7m  
カラー:Y418(サンドベージュ) or Y401(ホワイト)の2色からセレクト  
通路面より300mm範囲は社名表示板共色単色経師貼  
カラー:Y414(ダークグレー)  
一部三角形金色経師貼り有  
カラー:SC696(金)  
指定色を使用(NJ-55 ダークグレー)
- カーペット H450mm 木工パネルCSシート貼斜め取付 ゴシック体  
(ロゴなどの特殊文字につきましては、別途料金にて対応いたします。)
- 社名表示 W450×H300 スチレン両面印刷シート貼り  
ブースNo.表記(共通フォントにて記載)
- 小間番号板 LEDスポット3灯(各20w)※1小間につき  
※電気工事費含む
- コンセント 2口×1個(100v) ※3小間以上は2カ所設置されます。
- 一次側電気幹線工事費および電気使用料を含みます。  
設定容量超過分は料金が発生します。
- 小間内清掃 5月12日(日)~5月14日(火)の3日間

クリエイティブヘア Aタイプ



■カラーバリエーション

壁面カラー



※実際の色は異なる場合がございます。  
色見本をご希望の方は、(株)ボックス・ワンまで  
お問合せください。

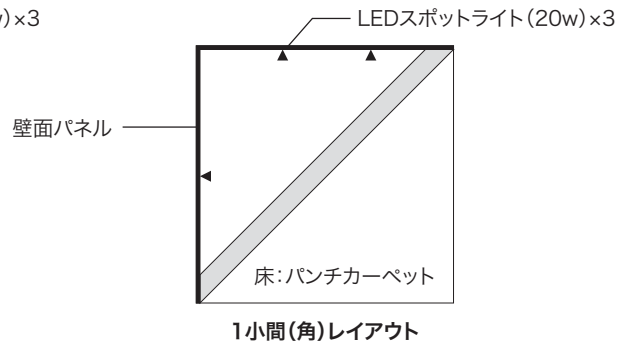
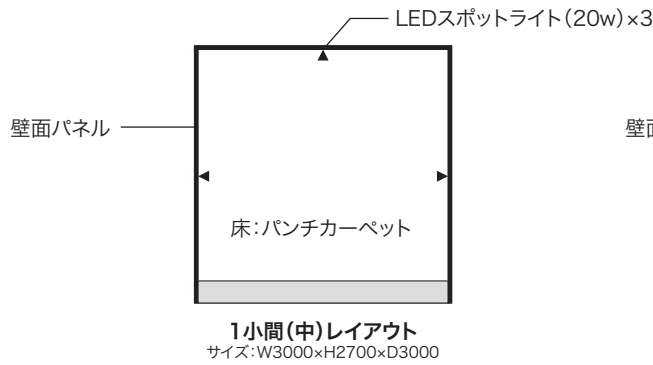
(消費税別)

|              |          |
|--------------|----------|
| 1小間(9㎡)      | ¥142,000 |
| 1.5小間(13.5㎡) | ¥170,500 |
| 2小間(18㎡)     | ¥192,000 |
| 3小間(27㎡)     | ¥262,000 |

基本施設

|         |   |
|---------|---|
| スペース    | 1小間=開口3m×奥行3m=9㎡  |
| 壁       | 木工壁面パネル単色 経師貼 高さ2.7m<br>カラー:Y402(ライトグレー) or Y401(ホワイト)の2色からセレクト |
| カーペット   | 指定色を使用(NJ-10 モカブラウン)  |
| 社名表示    | ゴシック体<br>(ロゴなどの特殊文字につきましては、別途料金にて対応いたします。)                      |
| 小間番号板   | W450×H300 スチレン両面印刷シート貼り<br>ブースNo.表記(共通フォントにて記載)                 |
| スポットライト | LEDスポット3灯(各20w)※1小間につき<br>※電気工事費含む                              |
| コンセント   | 2口×1個(100v) ※3小間以上は2カ所設置されます。                                   |
|         | 一次側電気幹線工事費および電気使用料を含みます。<br>設定容量超過分は料金が発生します。                   |
| 小間内清掃   | 5月12日(日)~5月14日(火)の3日間   |

クリエイティブヘア Bタイプ



■カラーバリエーション

壁面カラー



※実際の色は異なる場合がございます。  
色見本をご希望の方は、(株)ボックス・ワンまで  
お問合せください。

(消費税別)

|              |          |
|--------------|----------|
| 1小間(9㎡)      | ¥162,000 |
| 1.5小間(13.5㎡) | ¥214,500 |
| 2小間(18㎡)     | ¥242,000 |
| 3小間(27㎡)     | ¥322,000 |

基本施設

- スペース 壁 1小間=開口3m×奥行3m=9㎡  
木工壁面パネル単色 経師貼 高さ2.7m  
カラー:Y418(サンドベージュ) or Y401(ホワイト)の2色からセレクト  
通路面より300mm範囲は社名表示板共色単色経師貼  
カラー:Y421(ブラウン)  
一部台形に色経師貼り有  
カラー:Y419(ブラウンベージュ)  
指定色を使用(NJ-10 モカブラウン)
- カーペット 社名表示 H450mm 木工パネルCSシート貼斜め取付 ゴシック体  
(ロゴなどの特殊文字につきましては、別途料金にて対応いたします。)
- 小間番号板 W450×H300 スチレン両面印刷シート貼り  
ブースNo.表記(共通フォントにて記載)
- スポットライト LEDスポット3灯(各20w)※1小間につき  
※電気工事費含め
- コンセント 2口×1個(100v) ※3小間以上は2カ所設置されます。
- 一次側電気幹線工事費および電気使用料を含みます。  
設定容量超過分は料金が発生します。
- 小間内清掃 5月12日(日)~5月14日(火)の3日間

# オプション備品

1

カフェセット  
A:ホワイト/B:ネイビー



¥16,800

イス:W520 X D510 X H785 X SH440  
テーブル:φ600 X H600

2

カフェセット



¥20,800

イス:W580 X D550 X H850 X SH430  
テーブル:φ750 X H700

3

ハイカウンターセット



¥20,400

イス:W410 X D450 X H905 X SH700  
テーブル:φ600 X H1000

4

カフェスツール  
A:ナチュラル/B:ブラック  
C:シルバー



¥2,800

W410 X D410 X SH440

5

カフェチェア  
A:ホワイト/B:ネイビー



¥3,200

W520 X D510 X H785 X SH440

6

スタッキングチェア



¥4,000

W580 X D550 X H850 X SH430

7

ロビーチェア  
ブラック



¥6,000

W700 X D710 X SH400

8

カフェチェア  
A:ベージュ/B:ブラック



¥10,000

W440 X D370 X H610~840 X SH500~730

9

カウンターテーブル



¥6,000

φ750 X H700

10

カウンターテーブル



¥10,000

W1200 X D450 X H1050

11

カフェテーブル  
A:ベージュ/B:ブラック



¥12,000

φ550 X H640~900 ベースφ420

12

カフェテーブル



¥12,000

φ600 X H700

※上記価格はすべて消費税別です。  
※掲載品以外の備品に関しましては（株）ボックス・ワンまでお問合せください。

## オプション備品

13

受付カウンター  
中棚付

¥6,800  
W900 X D450 X H940



14

オフィスユニット

¥18,000  
W1200 X D465 X H920



15

ディスプレイスタンド  
A:W900/B:W1200

A: ¥8,000  
B: ¥10,000  
A: W900 X D900 X H700~1050  
B: W1200 X D900 X H700~1050



16

ディスプレイスタンド  
コーナー用

¥10,000  
W900 X D900 X H700~1050



17

ディスプレイスタンド

¥6,500  
W450 X D450 X H1470



18

ディスプレイスタンド

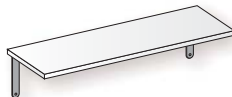
¥18,000  
W1320 X D450 X H1470



19

棚板

¥6,000  
W900 X D300



20

サインスタンド

¥4,000  
スタンド: W310 X D390 X H880~1450  
パネルサイズ: W330~900 X H200~750 X T1~23



21

カタログスタンド  
A / A4縦サイズ6段  
B / A4縦サイズ12段

A: ¥4,800  
B: ¥5,600  
A: W250 X D390 X H1295  
B: W250 X D550 X H1700



22

卓上カタログスタンド  
A4縦サイズ3段

¥1,600  
W230 X D200 X H415



23

姿見

¥4,000  
W530 X D450 X H1500



24

卓上鏡

¥2,000  
W250 X D220 X H460



※上記価格はすべて消費税別です。  
※掲載品以外の備品に関しましては（株）ボックス・ワンまでお問合せください。

## オプション備品

25

コーヒーメーカーセット

1.8リットル  
 コーヒー豆、シュガー、紙コップ、マドラー、フレッシュ  
 100杯分

¥ 23,600  
 W190 X D300 X H440



26

クリーンBOX

¥ 640  
 A: ホワイト / B: ブルー  
 φ240 X H290



27

白布

¥ 1,200  
 2200 X 1000



28

消火器

¥ 4,000



29

観葉植物 (小鉢)  
 H250~H400

¥ 1,500



30

観葉植物 (大鉢)  
 H1600~H2000

¥ 3,500



31

プランター

¥ 11,000



32

コンセント  
 100V 2口

¥ 3,200



33

LEDライト 20W

¥ 3,500



※設置位置をご指定ください

34

LEDアームライト 20W

¥ 3,700



※設置位置をご指定ください

35

液晶モニター 32インチ

¥ 90,000



※一次側電気幹線工事費および電気使用量を含みます。  
 設定容量超過分は料金が発生します。  
 ※上記価格はすべて消費税別です。  
 ※掲載品以外の備品に関しましては  
 (株) ボックス・ワンまでお問合せください。